

Support de tablette carré

ZD ST1 015

Largeur minimale plan : 40 mm. Taille maximale de tablette : L500 x I250 x H22 mm. Charge maximale supportée : 6 kg.



Scannez-moi pour retrouver la fiche produit !

Spécifications techniques

Matériau & Coloris

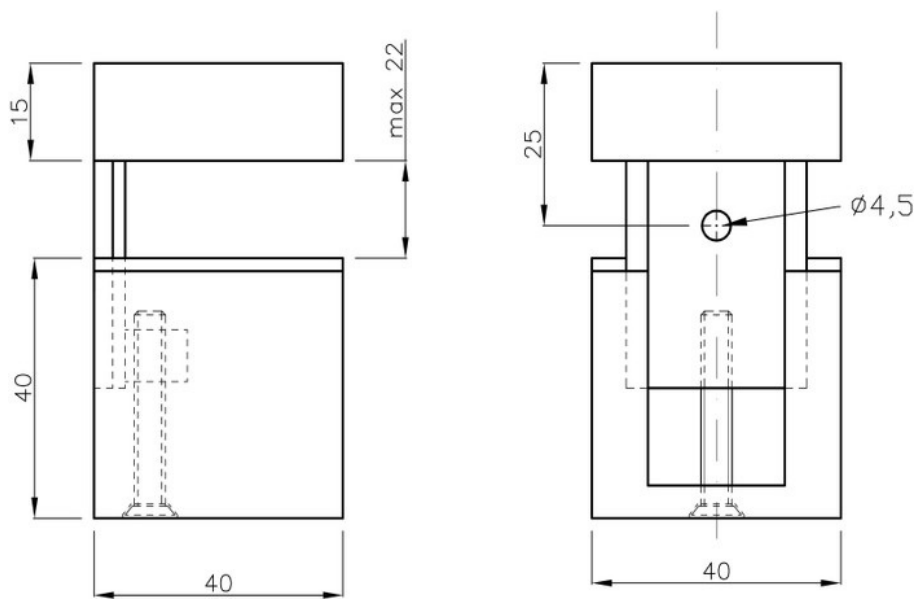
Matériau	Aluminium
Couleur	Chromé

Dimensions & Poids

Longueur (en mm)	40
Hauteur (en mm)	77
Epaisseur (en mm)	40
Largeur minimale plan (en mm)	40
Taille maximale tablette (en mm)	L500 x I250 x H22
Poids net (en kg)	0.17

Informations complémentaires

Charge maxi (en kg)	6
Fixations	Vis incluses
Code EAN	3537390316185



luisina
DESIGN

La Boisinière - 35530 Servon-sur-Vilaine

Tél : 02 99 00 24 24

SIRET 31828963400038 - RCS Rennes B 318 289 634 - TVA FR41318289634

SCD LUISINA © 1989-2024