

Receveur Z1161A

Z1161A

254,00 €

HT Prix public indicatif conseillé

Receveur en acrylique extra-plat à poser au sol, à encastrer ou en surelevé. Les receveurs Zamori sont imprégnés d'un agent anti-bactérien à base d'ions d'argent, qui neutralise les microbes et limite l'apparition des moisissures. Cette version premium est également anti-dérapante, conforme à la norme DIN51097 classe C, soit la plus haute évolution disponible. Si installation en surelevé, prévoir le kit de réhausse ZP1.ZL4 en option.



Scannez-moi pour
retrouver la fiche produit !

Spécifications techniques

Matériau & Coloris

Matériau Acrylique

Couleur Blanc

Dimensions & Poids

Longueur (en mm) 900

Largeur (en mm) 900

Epaisseur (en mm) 35

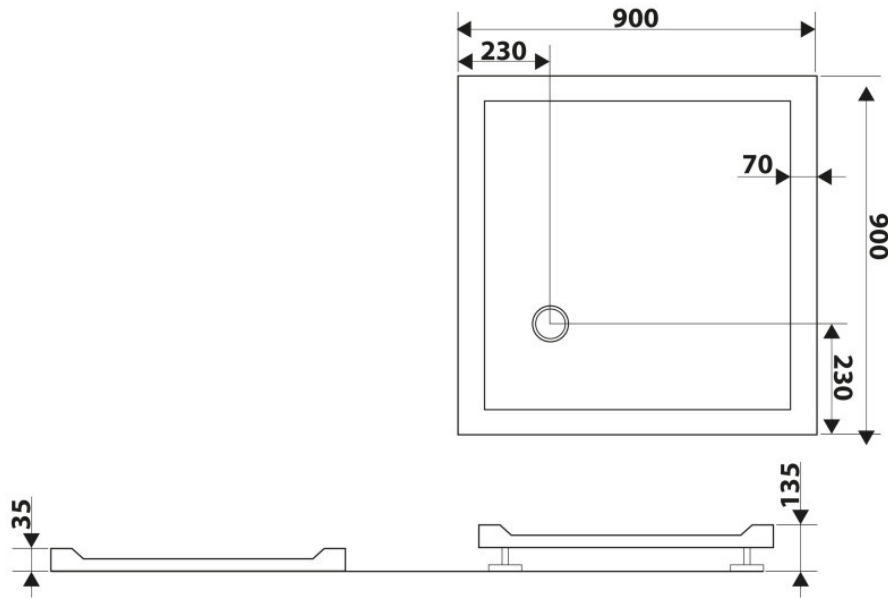
Diamètre bonde (en mm) Ø 90

Poids net (en kg) 11

Informations complémentaires

Installation A poser ou à encastrer

Forme	Carrée
Bonde de vidage	Non inclus
Pieds	En option avec le kit ZP1.ZL4
Tablier	En option avec le kit ZP1.ZL4
Adhésif d'étanchéité	En option avec la bande Z1208
Code EAN	5033194513327



luisina
DESIGN

La Boisnière - 35530 Sevron-Sur-Vilaine

Tél : 02 99 00 24 24

SIRET 31828963400038 - RCS Rennes B 318 289 634 - TVA FR41318289634

SCD LUISINA © 1989-2022