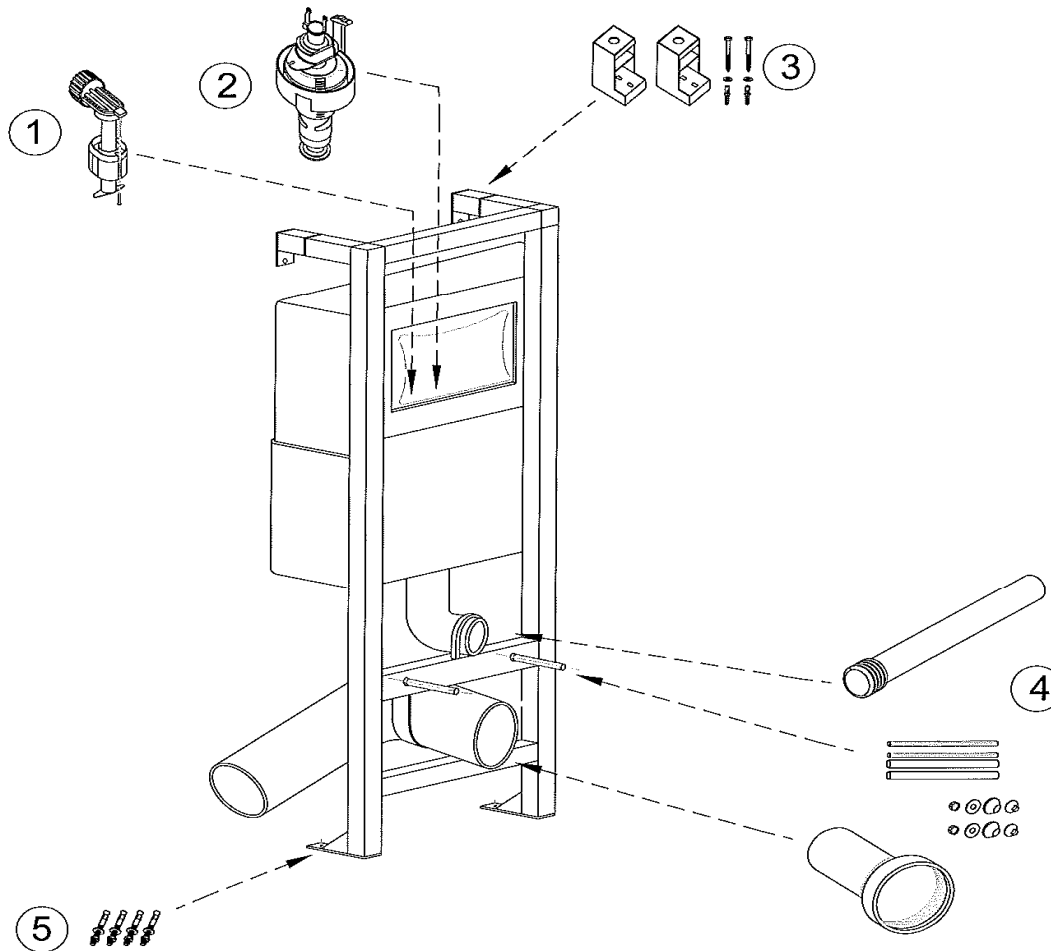


BATI-SUPPORT E4311-NF



Désignations	Références	PPHT *
1 Robinet flotteur	RTA060NF	23,00 €
2 Mécanisme de chasse	RTA058NF	33,00 €
3 Kit de fixations murale	RTA066NF	40,00 €
4 Kit paroi éloignée	RTA063NF	75,00 €
5 Kit de fixations au sol	RTA064NF	23,00 €

* PPHT : Prix Public indicatif HT 2014
Les pièces détachées sont à commander auprès de votre distributeur

Notre société ne pratique pas la vente en direct au public. Il appartient aux revendeurs de nos produits de déterminer librement leurs prix dans le respect de la réglementation en vigueur.

KOHLER France 330 339 144 RSC Bobigny – SAS au capital de 45 000 000 euros – Locataire-gérant de la société SANIJURA
Ce document n'est pas contractuel.