

Atria Inox

H50860 015

Hotte encastrable Silverline Atria 60 cm coloris Inox

Hotte livrée en version évacuation et recyclage, classe énergétique A.
Filtre à charbon inclus. Distance minimum entre la hotte et une plaque de cuisson électrique : 65 cm. Distance minimum entre la hotte et une cuisson au gaz : 75 cm.



Scannez-moi pour retrouver la fiche produit !



Spécifications techniques

Matériau & Coloris

Matériau	Inox
Couleur	Inox

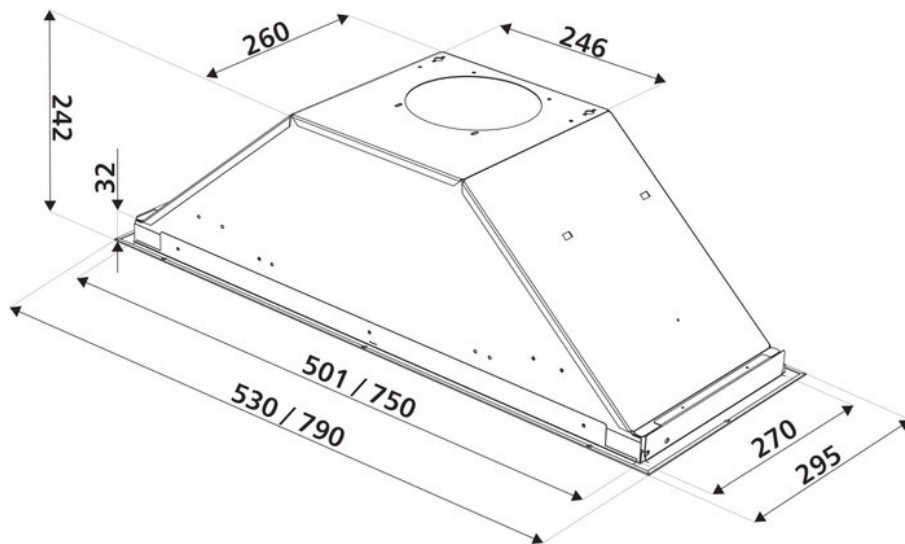
Dimensions & Poids

Largeur (en mm)	530
Profondeur (en mm)	295
Hauteur (en mm)	242
Diamètre de sortie d'air (en mm)	150
Poids net (en kg)	8.2
Catégorie dimension hotte (en mm)	300 - 600

Informations complémentaires

Marque hotte	Silverline
Type de hotte	Encastrable
Installation	Évacuation

Commandes	Touch control panel
Puissance du moteur	275 W
Nombre vitesse aspiration	4
Débit d'air minimum (m3/h)	235
Débit d'air max (m3/h)	575
Débit d'air boost (m3/h)	720
Débit d'air selon vitesse (m3/h)	V1 - 235 m3/h ; V2 - 412 m3/h ; V3 - 575 m3/h ; V4+ - 720 m3/h
Niveau sonore min (dB)	47
Niveau sonore max (dB)	66
Niveau sonore boost (dB)	69
Niveau sonore selon vitesse (dB)	V1 - 47 dB ; V2 - 56 dB ; V3 - 66 dB ; V4+ - 69 dB
Puissance totale (WBEP)(W)	136.7
Pression (PBEP)(PA)	520
Pression selon vitesse (PBEP)(PA)	V1 - 330 Pa ; V2 - 497 Pa ; V3 - 516 Pa ; V4+ - 533 Pa
Consommation électrique annuelle (AEC)(KWH/A)	24
Eclairage	Lampes LEDs
Nombre de lampes	2 x 3 W
Filtre à charbon	Filtre à charbon inclus
Types de filtres à charbon	Filtre à charbon actif
Référence filtre à charbon	F009
Filtres à graisse	Filtre à graisse inclus
Types de filtres à graisse	Aluminium
Classe d'efficacité énergétique	A
Classe d'efficacité lumineuse	A
Classe d'efficacité fluidodynamique	A
Classe filtration des graisses	D
Température Kelvin (°K)	3000
Code EAN	3537390521947



luisina
DESIGN

La Boisinière - 35530 Servon-sur-Vilaine

Tél : 02 99 00 24 24

SIRET 31828963400038 - RCS Rennes B 318 289 634 - TVA FR41318289634

SCD LUISINA © 1989-2026